

## **Empfehlung zur Zählerplatzgestaltung beim Einsatz von Balgengaszählern bis G25 in Ergänzung zur DVGW-TRGI**

Bei der Installation von Gasanlagen ist ein zentraler Zählerplatz, möglichst in der Nähe des Gas-Hausanschlusses festzulegen. Die Gaszähler sind waagrecht, spannungsfrei und ohne Berührung der sie umgebenden Wände so anzubringen, dass sie leicht ables- und austauschbar sind. In jedem Fall ist sicherzustellen, dass beim Einbau oder einem späteren Auswechseln des Gaszählers keine mechanischen Kräfte auf die Leitungsanlage übertragen werden können. Um dies zu gewährleisten, wird eine der nachstehend abgebildeten Leitungsführungen und eine Gaszähler-Anschlussplatte mit jeweils ausreichender Wandbefestigung empfohlen.

**Für den Fall, dass die Installation abweichend von der Empfehlung durchgeführt wird, halten Sie bitte für die Zählerneustellung die entsprechenden DVGW-Zertifikate und Installationsanleitungen der eingesetzten Bauteile zur Einsicht bereit.**

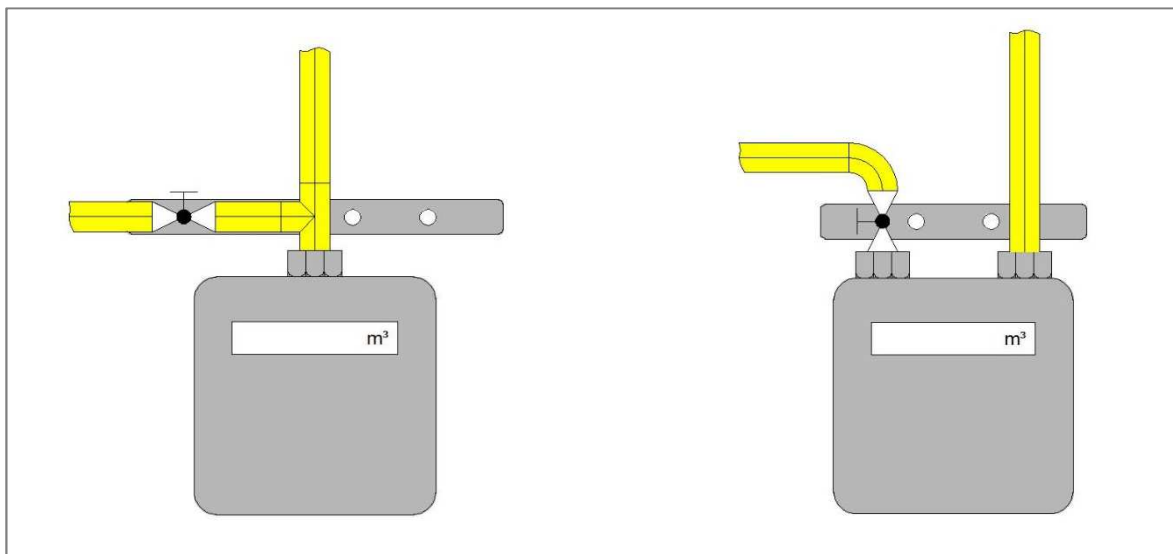
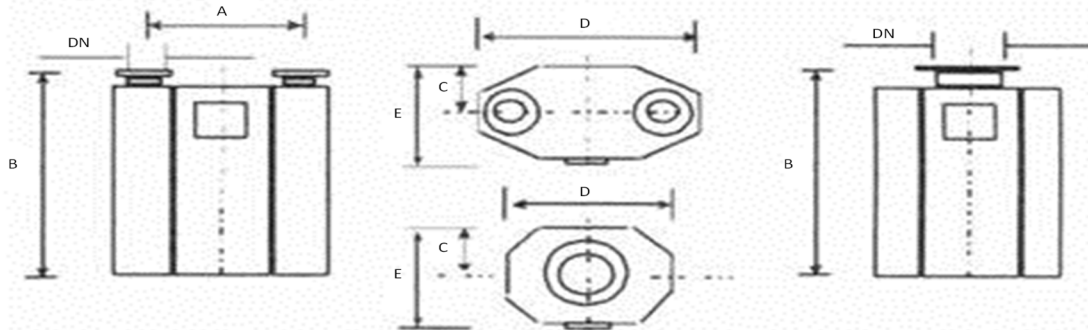


Abbildung 1 Montagebeispiele

Zur Orientierung finden Sie nachstehend die Abmaße der zum Einsatz kommenden Gaszähler.



<b>Kenndaten von Balgengaszählern mit vertikalen Anschlussstutzen</b>								
Größe G	$\Delta p$ [mbar]	DN [mm]	Baumaße [mm]					Gewicht [kg]
			A	B	C	D	E	
2,5E*	0,7	25	—	260	70	200	175	2
4E			250	300	100	270	300	3
4				370	110	270	320	
6E			250	450	150	425	340	5
6			280	550	180	475	460	12
16E	1,2	40	—	780	200	875	500	57
16			510					
25E	1,0	50	—	900	250	900	600	85
25			335					
40E	0,8	80	—	1100	280	1000	660	118
40			510					
65E	0,8	80	—	1100	280	1000	660	118
65			640					
100E	1,0	100	—	1100	280	1000	660	118
100			710					

\* E = Einstutzenanschluss, DN-Angabe der Tabelle bezieht sich auf die Rohrleitung; für den Zähleranschluss kommen genormte Zähler-Anschluss-T-Stücke nach DIN 3376-2, (mit integriertem Gasein- und Gasausgangsstutzen), mit Prüfstutzen nach DVGW-TRGI 2008 zum Einsatz.

#### **Einstutzen-Zähleranschlussstück / Maß für den Zähleranschluss**

DN 25 / G 2" A

DN 40 / G 2 ¾" A

DN 50 / DN 50 Flansch

DN 80 / DN 125 Flansch

DN 100 / DN 175 Flansch